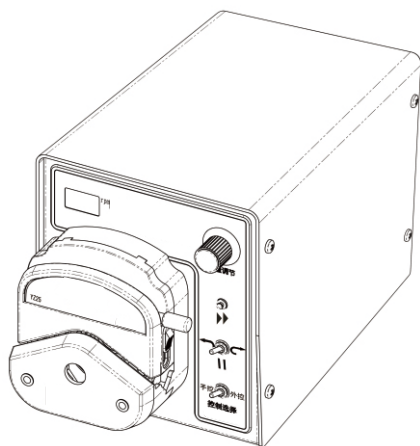


BT600M 蠕动泵 使用说明书

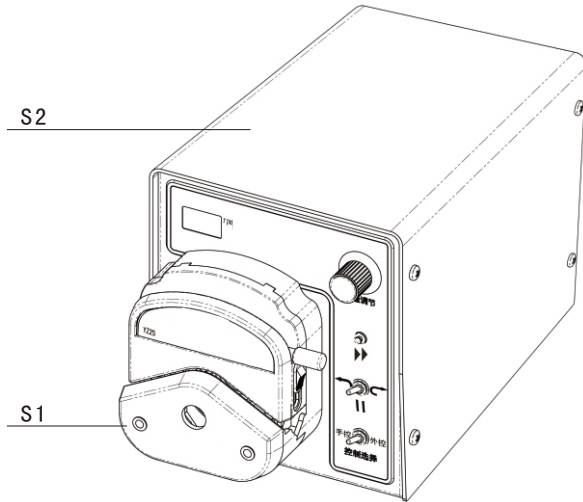


目录

产品简介	1
基本操作	2
【调速旋钮】	2
【全速键】	2
【左/停/右】	2
【电源开关】	2
适用泵头和软管	3
泵头安装	4
外控功能	4
可选配件	6
产品维护	6
保修条款	6
技术指标	7

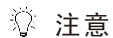
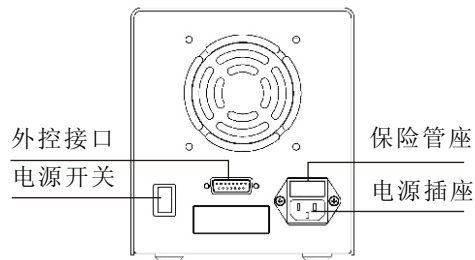
产品简介

BT600M 蠕动泵可安装多种泵头：YZ15、YZ25，能提供0.07-2200 (mL/min) 的流量范围。转速可手动调节，也可通过外控模拟及数字接口进行自动控制。可与分装控制器配合，实现灌装功能。具有掉电记忆功能。操作简便直观。



S 标准配置

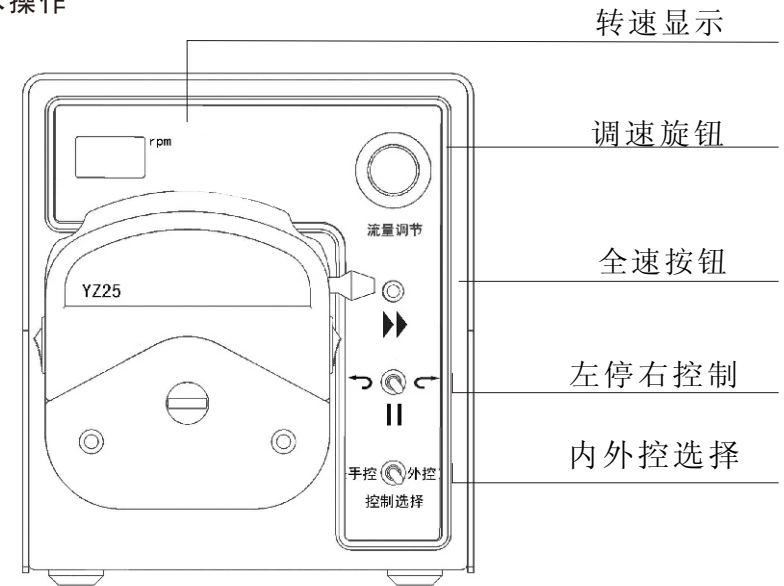
- S1 泵头
- S2 驱动器



注意

泵在使用前要保证电源线的地线可靠接地，以确保潮湿环境中的人身安全。

基本操作



- 【调速旋钮】

顺时针转动【调速旋钮】，转速递增；逆时针转动【调速旋钮】，转速递减。

- 【全速键】

按下【全速键】，泵将以最高转速600 rpm运转，数码管显示最高转速，完成快速排空、填充或清洗等操作，松开【全速键】，恢复到原状态。

- 【左/停/右】

将【左/停/右】置于“左”时，泵逆时针运行；置于“右”时，泵顺时针运行；置于“停”时，泵停止运行。

- 【电源开关】

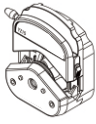
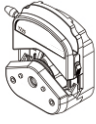
切断或连接电源



注意

更改运行状态时要拔出扳杆，否则会板不动或损坏开关。

适用泵头和软管

适用泵头	适用软管 (mm)	参考流量范围 (ml/min)
 YZ15	13# 14# 19# 16# 25# 17# 18#	0.07 - 2200
 YZ25	15# 24#	1.7 - 1600

泵头安装

出厂前泵头已经安装在驱动器上。用户在实际使用中，若需更换另一型号的泵头，可参照下列方法进行：

1. 松动连接泵头和驱动器的螺钉后，把泵头向前轻轻卸下。
2. 将所更换泵头的主轴对准驱动器前端联轴器，使泵头定位孔与驱动器定位销吻合。
3. 重新拧入与泵头相对应的螺钉。在旋紧螺钉时，应尽量保证两只螺钉的紧度相同，且不宜过紧，以防止下外壳变形而产生运转噪声。(具体方法请参看泵头说明书)。



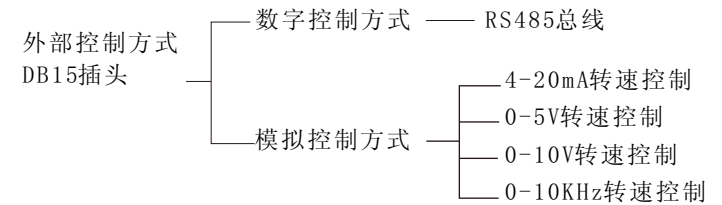
注意

更换泵头前先切断电源。

❖ 泵头压管间隙检查

泵头装卡软管后，将软管一端插入水中，从另一端向软管内充气、插入水中一端不应冒气泡，如有气泡冒出，说明管壁太薄，不在使用范围内。

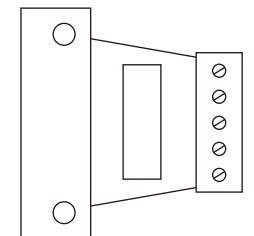
外控功能



❖ 数字控制方式：标准MODBUS协议。

❖ 模拟控制方式

- 外控模块如下图所示，当需要使用外部控制功能时，将驱动器【外控开关】扳到外控状态，把外控模块插到蠕动泵后部的接口上（见产品组成图），接好相应的控制信号线即可。

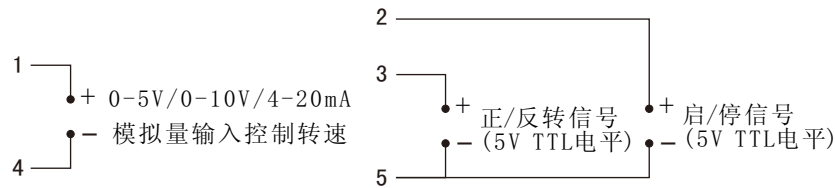


注意

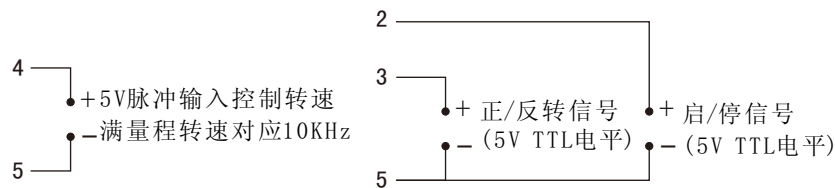
根据实际需要，4种标准外控模块需另行选购。

❖ 各接线端子的定义如下：

- 1号端子 在4-20mA、0-5V、0-10V 外控模块中为模拟量输入端,用于控制泵的转速。
- 2号端子 外控启停输入端--悬空或输入低电平时，泵运行；输入高电平时，泵停止运行。
- 3号端子 外控正反转输入端--悬空或输入低电平时，泵顺时针转动；输入高电平时，泵逆时针转动。
- 4号端子 在4-20mA、0-5V、0-10V外控模块中，为模拟量输入的共地端；在脉冲输入外控模块中，为脉冲输入端，用于控制泵的转速，10KHz对应最高转速。
- 5号端子 外控正反转和外控启停信号输入的共地端，在脉冲输入外控模块中，该端子还做为脉冲信号输入的共地端。



0-5V、0-10V、4-20mA 外控模块接线图



脉冲输入外控模块接线图

可选配件

❖ 分装控制器

与外控接口结合,控制泵的启停，可实现定量分配和灌装。

❖ 脚踏开关

与外控接口结合,控制泵的启停。

💡 注意

脚踏开关和分装控制器为选购件，这些设备只控制泵的启停状态，泵的运行转速和方向通过面板开关设置。

产品维护

- 在泵不工作时，将压住软管的压块松开，避免长时间挤压软管使其产生塑性变形。
- 泵头的滚轮要保持清洁和干燥，否则会加快软管的磨损，缩短软管使用寿命和导致滚轮过早损坏。
- 驱动器表面和泵头不耐有机溶剂和强腐蚀性液体，使用时应特别注意。

💡 注意

如出现故障，请联系技术人员

保修条款

本产品保修一年，在保修期内如因用户操作不当或超范围使用，本公司不负责保修。在退回产品之前应与销售商或制造商联系，以便减少费用和避免延误时间。退回产品时应小心包装并请说明退回原因。

技术指标

❖ 主要功能

适用泵头：YZ15、YZ25

外控功能：启停控制、方向控制、速度控制
(0-5V、0-10V、4-20mA、0-10KHz可选)

全速功能：实现快速填充、排空

调速功能：调节转速

通讯功能：RS485, 标准MODBUS协议

显示功能：显示当前转速

方向控制：正反转可逆

❖ 主要性能

转速范围：1-600 (rpm)

转速分辨率：1 rpm

调节方式：旋转编码开关连续调节

显示方式：3位LED显示当前转速

适用电源：AC220V±10%或AC110V±10% 50/60 Hz

消耗功率：< 100W

工作环境：环境温度0℃-40℃ 相对湿度 < 80%

外形尺寸：227 × 155 × 171 (mm)

驱动器重量：4.2Kg

防护等级：Ip31



重要信息：

操作前请仔细阅读说明书。



警告：

- 软管由于磨损可能产生裂痕，导致液体从软管中溢出，这时可能对人体和设备产生伤害，因此要经常检查并及时更换软管！
- 如果电源线或者插头有磨损或有其它损坏，请拔下电源插头。您认为本机需要维护或修理时，请关闭电源并拔下电源插头。
- 当安装外控设备前请将驱动器电源关闭。